

ОБЩЕСТВО С ОГРАНИЧЕННОЙ ОТВЕТСТВЕННОСТЬЮ

СЕРГИНСКОЕ РЕМОНТНО-ТЕХНИЧЕСКОЕ ПРЕДПРИЯТИЕ



**ПУЛЬТ УПРАВЛЕНИЯ
ЭЛЕКТРОВОДОНАГРЕВАТЕЛЕМ
«ПУ ЭПЗ- ____ . ____ . ____»**

**Паспорт, техническое описание и
инструкция по эксплуатации
ПУ ЭПЗ 20.000.ПС**

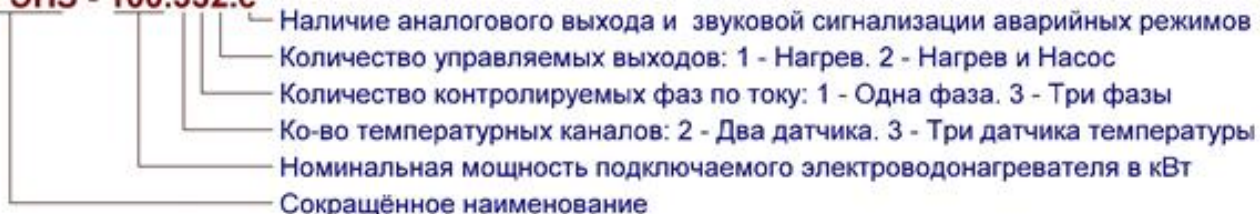
1. ОБЩИЕ УКАЗАНИЯ

1.1. Пульты управления «ПУ ЭПЗ-xxx.xxx.x» далее пульты, предназначены для обеспечения заданных технологических параметров электроводонагревателей серии ЭПЗ, а также электрической защиты, предусматривающей автоматическое отключение электроводонагревателей и циркуляционных насосов* при недопустимых отклонениях от установленных режимов эксплуатации.

1.2. Пульты могут быть использованы для управления, регулирования и измерения технологических параметров в отраслях промышленности, коммунального и сельского хозяйства.

1.3. Пульты изготавливаются в различных модификациях, отличающихся друг от друга комплектацией технических опций. Информация о модификации пультов зашифрована в коде полного условного обозначения.

ПУ ЭПЗ - 100.332.с



1.4. Вид климатического исполнения пультов управления соответствует УХЛ4 по ГОСТ 15150-69.

2. КОМПЛЕКТНОСТЬ

2.1. Комплектность поставки пультов соответствует указанному в таблице 1.

Табл. 1

№	НАИМЕНОВАНИЕ	ЕДИЗМ	КОЛИЧЕСТВО
1	Пульт управления «ПУ ЭПЗ-xxx.xxx.x»	шт	1
2	Паспорт пульта управления «ПУ ЭПЗ 20.000.ПС»	шт	1
3	Датчики температуры**	компл	1

Датчики температуры маркируются цветом:

«t1» - синий

«t2» - черный

«t3» - красный

* Опция доступна в зависимости от модификации пульта управления.

** Количество штук в комплекте зависит от модификации пульта.

3. ТЕХНИЧЕСКИЕ ХАРАКТЕРИСТИКИ

3.1. Основные технические параметры пультов соответствуют указанным в таблицах 2, 3.

Табл.2.

№	НАИМЕНОВАНИЕ ПАРАМЕТРА	ПУ ЭПЗ-25	ПУ ЭПЗ-50	ПУ ЭПЗ-100	ПУ ЭПЗ-130
1	Номинальная мощность, кВт	25	50	100	130
2	Номинальный ток, А	38	76	152	196
3	Аварийное отключение нагрева при токе нагрузки $I_{max}=1.2 \times I_{nom}$, А	46	91	182	235
4	Диапазон индикации тока нагрузки, А	5÷50	10÷100	20÷200	30÷300
5	Абсолютная погрешность показаний токов нагрузки при $I_{nom} +20\% -50\%$, А	±1	±1	±2	±3
6	Габаритные размеры, не более, мм	278	610	610	710
	выс.	222	410	410	450
	ширина	96	200	200	220
7	глубина	2	18	19	24
	Масса, не более, кг				

Табл.3.

№	НАИМЕНОВАНИЕ ПАРАМЕТРА	ЕДИЦМ	ЗНАЧЕНИЕ
7	Номинальное напряжение питающей сети	В	380
9*	Диапазон регулирования температуры воздуха в отапливаемом, контрольном помещении «t1»	°С	0,0 ÷ 50,0
10*	Дифференциал регулирования температуры воздуха в контрольном помещении, от	°С	0,1
11	Диапазон регулирования температуры теплоносителя в трубопроводе системы отопления «t2»	°С	0 ÷ 100
12	Дифференциал регулирования температуры теплоносителя в трубопроводе отопления, от	°С	1
13	Диапазон уставок аварийной температуры теплоносителя в электроводонагревателе «t3»	°С	0 ÷ 120
14	Дифференциал аварийной температуры, от	°С	1
15	Диапазон регулирования времени реакции на состояние блокировки нагрева «b1»	сек	1 ÷ 100
16	Диапазон регулирования времени реакции на состояние датчика потока теплоносителя «b2»	сек	1 ÷ 100
17	Время срабатывания защиты от максимального тока нагрузки $1,2 \times I_{nom}$ и неполнофазного режима, не более	сек	1
18	Диапазон индикации напряжения «U1,2,3», не менее	В	25 ÷ 250
19	Абсолютная погрешность показаний температуры воздуха, не более	°С	0,5
20	Абсолютная погрешность показаний температур теплоносителя, не более	°С	1,5
21	Абсолютная погрешность показаний напряжений в диапазоне $U_{nom}=220v +20\% -50\%$, не более	В	±2
22	Температура окружающей среды	°С	+1 ÷ +35



ПУ ЭПЗ-25



ПУ ЭПЗ-50,100



ПУ ЭПЗ-130



ПУ ЭПЗ-130

Рис. 1. Пульты управления

4. УСТРОЙСТВО И ПРИНЦИП РАБОТЫ

4.1. Пульты управления состоят из металлического ящика со съёмной передней дверцей, внутри которого установлены: автоматический выключатель; электромагнитный пускатель; блок автоматического управления с датчиками тока** и температуры**; токоведущие шины. Внешний вид пультов управления показан на рис. 1.

4.2. Пульты изготовлены на базе специализированного электронного блока управления «Старт-5.ххх.ххх.х», по этому функциональность пультов полностью соответствует логике работы данного контроллера.

4.3. Принцип работы пультов управления заключается в автоматическом поддержании заданных параметров температур и защит от аварийных режимов работы. Нагрев включен до тех пор, пока температура теплоносителя или воздуха в отапливаемом помещении не достигнут установленного значения.

Пульты осуществляют защиту электроводонагревателя от: аварийно-высокой температуры «t3»; перегрузки по току «A1», «A2»*, «A3»*; неполнофазного режима «U1», «U2», «U3»; отсутствие потока теплоносителя «b2». Пульты осуществляют защиту от неисправности температурных датчиков «t1»*, «t2», «t3». Данные защиты действуют без самовозврата. Для продолжения работы, необходимо вначале вручную отключить, выяснить причину срабатывания и произвести повторный пуск. Пульты показывают пофазно напряжения в вольтах и токи нагрузки электроводонагревателя в амперах. Пульты выдают аналоговый и звуковой сигналы об аварийном отключении нагрева и насоса*.

Режим блокировки электроводонагревателя «b1» предназначен для временной блокировки работы электроводонагревателя и не является аварийным режимом.

Пульты обеспечивают продолжение работы электроводонагревателя и насоса* после любой продолжительности случайного отключения питающей сети. При первоначальном включении дисплеи показывают рабочую температуру теплоносителя «t2».

4.4. Светодиодный индикатор контроллера пультов управления п.01. (Рис.2) служит для индикации нагрева. Светодиод горит постоянно – нагрев включен. Светодиод кратковременно вспыхивает – нагрев отключен, но автоматический режим включен, либо температура «t1» или «t2» достигли установленного значения, либо нагрев находится в состоянии блокировки по входу «b1» «1».

Светодиодный индикатор п.02. служит для индикации работы циркуляционного насоса*. Светодиод горит – насос включен*.

Двухразрядный дисплей зелёного цвета п.07. – «дисплей параметров», показывает условное название выбранного технологического параметра. Полный перечень параметров отображен на Рис.4.

Трёхразрядный цифровой дисплей красного цвета п.03. - «дисплей показаний», предназначен для отображения значений измеряемых величин и функциональных параметров.

Кнопки п.04, п.08 служат для выбора просмотра параметров и для задания величин уставок.

Кнопка п.05. служит для входа в режим программирования уставок и отключения каналов температур «t1» и «t3».

Кнопка п.06. предназначена для включения и отключения автоматического режима работы и защиты электроводонагревателя. Данной кнопкой снимается аварийный режим.

Кнопка п.09. предназначена для включения и отключения циркуляционного насоса* и регистрации датчиков температур «t2» и «t3» в случае их замены.

Кнопка п.10. предназначена для включения и отключения нагрева в ручной режим работы (без терморегуляции, защиты и блокировок).



- 01. Индикатор включения электроводонагревателя
- 02. Индикатор включения циркуляционного насоса
- 03. Дисплей показаний
- 04. Кнопка выбора "Увеличение"
- 05. Кнопка входа в режим программирования
- 06. Кнопка включения электроводонагревателя в автоматический режим
- 07. Дисплей технологических параметров
- 08. Кнопка выбора "Уменьшение"
- 09. Кнопка включения циркуляционного насоса
- 10. Кнопка включения электроводонагревателя в ручной режим

Рис. 2. Элементы управления и индикации

5. УКАЗАНИЯ МЕР БЕЗОПАСНОСТИ

5.1. По способу защиты от поражения электрическим током пульты соответствуют классу II по ГОСТ 12.2.007.0-75. При эксплуатации, техническом обслуживании необходимо соблюдать требования ГОСТ 12.3.019-80, «Правил эксплуатации электроустановок потребителей» и «Правил охраны труда при эксплуатации электроустановок потребителей».

5.2. Установку и подключение пультов управления к электросети должны выполнять предприятие или персонал, имеющие лицензию на выполнение данного вида работ. Монтаж должен производиться согласно проекта, настоящего паспорта, технического описания и инструкции по эксплуатации.

5.3. Персонал, обслуживающий пульт управления, должен иметь квалификационную группу допуска по электробезопасности не ниже третьей, обязан знать устройство, электрическую схему, уметь определять неполадки и устранять их, соблюдать правила техники безопасности.

5.4. Не допускается эксплуатация пультов управления с открытой дверцей.

5.5. Все работы по осмотру, профилактике и ремонту должны проводиться только при снятом напряжении.

5.6. Корпус пульта управления должен быть надёжно заземлён отдельным заземляющим проводником.

6. УСТАНОВКА И ПОДГОТОВКА К РАБОТЕ

6.1. Пульты управления устанавливаются в специальных помещениях, отвечающих требованиям электробезопасности на расстоянии не менее 1,0 м от электроводонагревателя.

Монтаж пультов управления производится в следующей последовательности:

1) Закрепить пульт управления к стене или на монтажных стойках.
2) Подключить кабель питания непосредственно к токоотводам автоматического выключателя. Схема подключения приведена на Рис.3. Подключить кабель, соединяющий пульт управления и электроводонагреватель. Для этого необходимо в пульте управления подключиться непосредственно к токоотводам электромагнитного пускателя, а в электроводонагревателе - к токоведущим шпилькам электродной группы. Сечение фазных жил медных питающих проводов должно быть выбрано в соответствии с требованиями «ПУЭ».

3) Подключить заземляющий проводник к корпусу пульта;

4)* К клеммам «N» и «L1» (см. клеммную колодку контроллера «Старт-5» Рис.3.) подключить циркуляционный насос. Если мощность насоса превышает 400 Вт, то его необходимо подключить через электромагнитный пускатель соответствующей величины. Подключение производится двухжильным проводом или кабелем сечением 1,0 мм².

5) Подключить низковольтное оборудование согласно п.6.2÷6.7. настоящего паспорта*.

6) Провести комплекс электрических испытаний согласно «ПЭЭП» и «Правил устройства и безопасной эксплуатации электрических котлов»;

6.2.* К клеммам «-А-» и «N» соблюдая полярность, подключается шлейф выносного блока аварийного оповещения (в комплект поставки не входит). Максимальное напряжение, приложенное к линии шлейфа со стороны выносного блока, не более 40 В. Максимальный ток коммутации 1А. В режиме «Авария» шлейф, со стороны контроллера замкнут. Подключение выносного блока производится двухжильным медным проводом сечением 0,5÷1,0 мм² длиной до 5 м. При применении кабеля «Витая пара» «FTP-2×2×0.52 Кат.5» длина может достигать не более 200 м.

6.3.* Датчик температуры воздуха «t1» синей маркировки подключается к клеммам «N» - оплётка, «t-1» - серый, «+5» - красный провод.

В качестве соединительной линии необходимо использовать только экранированный двухжильный кабель. При длине линии до 15 м рекомендовано использовать кабель марки «LSM-18», при длине до 50 м – витую пару «FTP-2×2×0.52 Кат.5».

Датчик температуры воздуха «t1» устанавливается в отапливаемое помещение, в месте не подверженном попаданию прямых солнечных лучей, вдали от окон и дверей (в месте минимально возможного сквозняка) на высоте 1,0 ÷ 2,0 м от уровня пола.

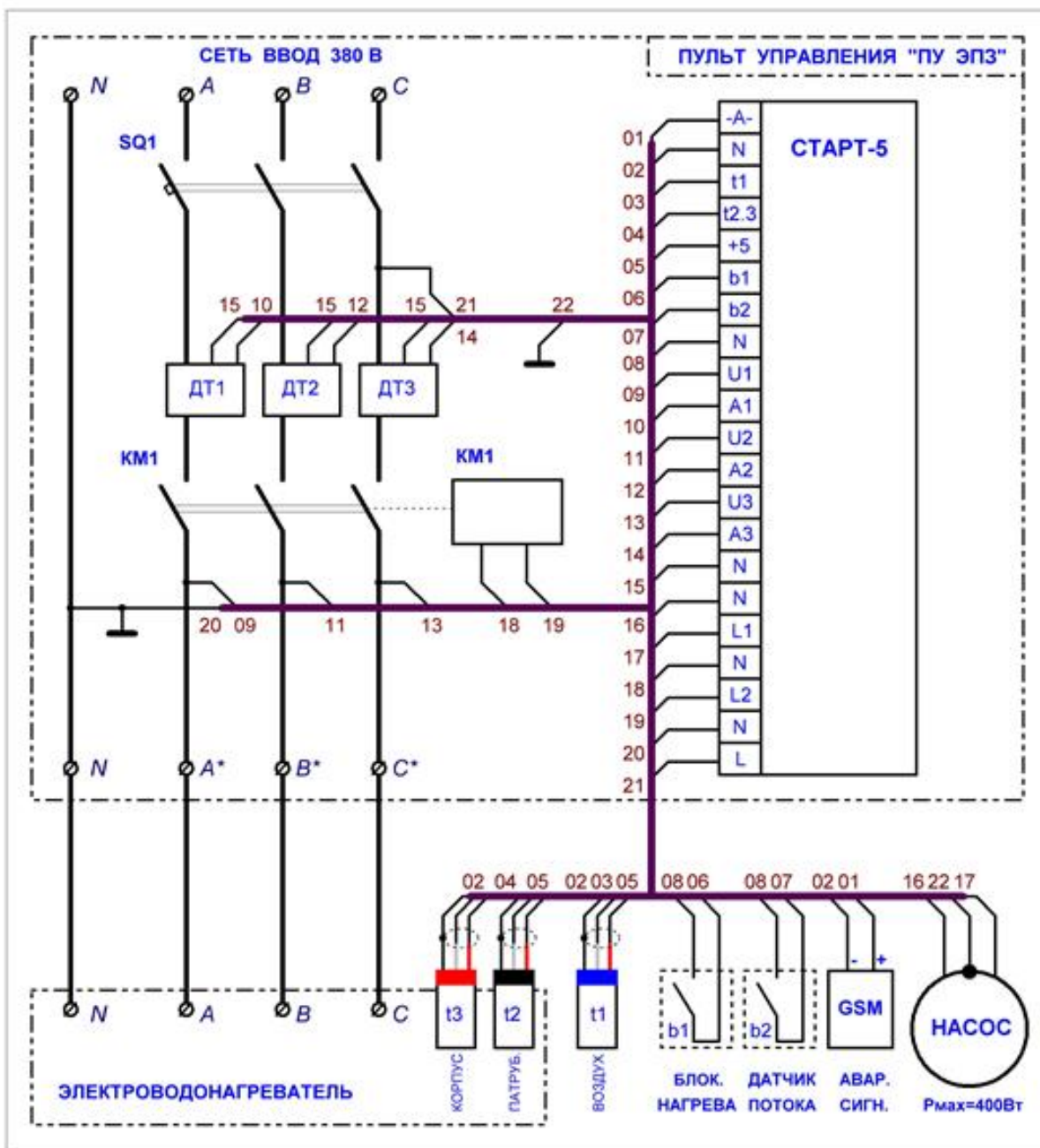


Рис. 3. Схема подключения

Уделите выбору места установки датчика особое внимание, так-как контроллер пульта позволяет поддерживать температуру с точностью 0,1°C, тем самым значительно сэкономить расход энергоресурсов.

6.4. Датчики температуры теплоносителя рабочий «t2» - черный и аварийный «t3» - красный, подключаются к клеммам «N» - оплётки, «t-2-3» - серые, «+5» - красные провода. Датчики температуры подключаются общим экранированным двухжильным кабелем. При длине линии до 10м необходимо использовать кабель марки «LCM-18», при длине до 30м - «FTP-2×2×0.52 Кат.5». Датчик «t2» устанавливается на выходном патрубке электроводонагревателя, а «t3» непосредственно в самом корпусе.

6.5. К клеммам «b1» и «N» подключаются контакты блокировки нагрева, в качестве которых могут выступать блок-контакты двери

ограждения, электромагнитного пускателя насоса (в случае непрямого подключения его к контроллеру) или иного внешнего устройства.

Подключение производится двухжильным медным проводом сечением $0,5 \div 1,0 \text{ мм}^2$ длиной до 5м. При применении кабеля «FTP-2×2×0.52 Кат.5» длина может достигать не более 100м.

Логика работы контактов блокировки «b1»: контакты замкнуты – состояние блокировки снято, работа нагрева разрешена. Используйте перемычку в случае отсутствия в схеме данной блокировки.

6.6. К клеммам «b2» и «N» подключается датчик потока теплоносителя. Логика работы контактов датчика «b2»: поток теплоносителя есть – контакты замкнуты. Используйте перемычку в случае отсутствия в гидравлической схеме датчика потока. Подключение производится двухжильным медным проводом сечением $0,5 \div 1,0 \text{ мм}^2$ длиной до 5м. При применении кабеля «FTP-2×2×0.52 Кат.5» длина может достигать не более 100м.

6.7. Допускается прокладка кабелей низковольтного оборудования совместно с силовыми кабелями сети 380 В.

7. ПОРЯДОК РАБОТЫ

7.1. После подачи питающего напряжения пульт полностью готов к работе, так как все необходимые настройки и уставки контроллера произведены при заводских испытаниях. Значения уставок по умолчанию см. Рис.4. Дисплей параметров п.07. Рис.2. отображает технологические параметры в следующей последовательности: «t1», «t2», «t3», «A1», «A2», «A3», «U1», «U2», «U3», «b1», «b2». Выбор того или иного параметра производится нажатием кнопок: вперед - п.04; назад - 08 (Рис.2).

Дисплей показаний показывает напряжения и токи только при включенном электроводонагревателе в ручном или автоматическом режимах.

7.2.* Включение насоса производится кнопкой п.09. «НАС». Загорается светодиодный индикатор п.02. На клеммы «N» и «L1» подается напряжение 220В 50Гц. Если в течении установленного времени «b2» ($1 \div 100$ сек) датчик потока замкнет свои контакты «b2» и «N», «b2» «1», то насос продолжит работу. Выключить насос можно повторным нажатием кнопки п.09. «НАС».

Если датчик потока не замкнет контакты за установленное время, «b2» «0», то насос отключится. Дисплеи будут сигнализировать аварийный режим «b2» «-А-». Для возврата необходимо вновь нажать на кнопку п.09. «НАС», определить причину отсутствия потока и повторить пуск повторным нажатием кнопки п.09. «НАС».

Во время работы насоса датчик потока периодически может размыкать свои контакты в течение того же установленного времени. Насос не должен отключаться. Если время более установленного, то это режим аварии – насос отключается, включается режим аварийной сигнализации.

EE	Температура воздуха, датчик "t1"	EE EE	30.0
EE	Температура теплоносителя рабочая "t2"	EE	29.9
EE	Температура теплоносителя аварийная "t3"	EE EE	60
EE	Ток нагрузки в фазе "А"	EE	59
EE	Ток нагрузки в фазе "В"	EE EE	90
EE	Ток нагрузки в фазе "С"	EE	89
EE	Напряжение на фазе "А"	EE EE	100
EE	Напряжение на фазе "В"	EE EE	100
EE	Напряжение на фазе "С"	EE EE	100
EE	Блокировка нагрева	EE EE	46 для 50А
EE	Датчик потока	EE EE	91 для 100А
EE	Установка порога отключения нагрева	EE EE	182 для 200А
EE	Установка порога включения нагрева	EE EE	235 для 300А
EE	Установка порога максимального тока	EE EE	455 для 500А
EE	Установка порога неполнофазного режима	EE EE	2
EE	Установка времени блокировок	EE EE	30

Рис. 4. Технологические параметры и значения уставок по умолчанию

7.3. Нагрев можно включить в двух режимах - ручном и автоматическом. Ручной режим служит для наладки и работает без участия блокировок, терморегуляции, температурной, токовой и неполнофазной защиты. Автоматический режим - основной режим работы электроводонагревателя.

Включение в ручной режим производится кнопкой п.10. «РУЧ». При этом загорается светодиодный индикатор п.01, на клеймы «N» и «L2» подаётся напряжение 220 В 50Гц. Дисплеи периодически мигают, тем самым сигнализируют о включении ручного режима. При повторном нажатии на кнопку п.10. «РУЧ» нагрев отключается.

7.4. Включение нагрева в автоматический режим производится кнопкой п.06. «АВТ». Включение нагрева произойдет при выполнении следующих условий: значения температур «t1» и «t2» менее установленных порогов на отключения; отсутствует сигнал блокировки «b1» (контакты замкнуты) «b1» «0». Если не выполняется хотя бы одно условие, то нагрев не включится, но светодиодный индикатор периодически будет вспыхивать, сигнализируя о включенном автоматическом режиме. Выключить автоматический режим можно повторным нажатием на кнопку п.06. «АВТ» (Рис.2).

Блокировка «b1» имеет уставку времени реакции ($1 \div 100$ сек), то есть: блокировка включена – нагрев отключится через установленное время; блокировка снята – нагрев включится через такое же время. На это же время задерживается пуск нагрева в автоматическом режиме работы. Данная функция введена для обеспечения ступенчатого включения и отключения группы нагревателей в целях снижения скачка нагрузки на питающую сеть.

Если во время работы электроводонагревателя произошло аварийное событие: перегрев – «t3», перегрузка по току «A1» «A2»* «A3»* , неполнофазный режим «U1» «U2» «U3», отсутствие потока «b2», то нагрев отключится. Дисплей миганием будут сигнализировать соответствующий аварийный режим, включится звуковой сигнал, на выходе клеммной колодки «-А-» будет уровень «0». Для выхода из аварийного режима нужно нажать на кнопку п.06. «АВТ».

7.5. Индикация режима неисправности датчиков температуры сигнализируется миганием дисплеев, при этом дисплей параметров показывает название неисправного датчика, а дисплей показаний - «-Е-», подаётся звуковой сигнал, на выходе клеммной колодки «-А-» уровень «0». Для выхода из аварийного режима нужно нажать на кнопку п.06. «АВТ».

7.6. Для программирования уставок необходимо кнопками п.04 или п.08 (Рис.2) выбрать индикацию нужного параметра и нажать на кнопку п.05. Далее кнопками п.04 или п.08 установить необходимое значение и снова нажать на кнопку п.05.

При программировании температур нужно иметь в виду, что порог отключения нагрева, никогда не запрограммируется менее порога включения нагрева установленного в данный момент. И наоборот, порог включения не запрограммируется более порога отключения. Поэтому, при перепрограммировании, например, с температурных уставок «30.0/29.9» до «21.0/20.9» необходимо вначале опустить, удержанием кнопки п.08. (Рис.2), нижний порог включения нагрева до «20.9», затем установить верхний порог отключения нагрева «21.0».

7.7. Контроллер позволяет отключить каналы датчиков температур «t1» и «t3». Для этого выбираем индикацию соответствующего датчика, нажимаем и удерживать кнопку п.05. (Рис.2) до появления на дисплее показаний «---», что будет свидетельствовать об отключенном канале. Повторное включение производится в том же порядке.

7.8. В случае замены датчиков температуры «t2» или «t3» работающих на одной шине, для правильной работы контроллеру необходимо их зарегистрировать. Для этого, подключаем новые датчики температур, включаем питание контроллера. Дисплей покажут неисправность обоих датчиков. Нажимаем кнопку п.09. «НАС» и удерживаем её до отключения всей индикации, отключаем питание. Через $15 \div 20$ сек. включаем питание, дисплей должны показывать значения температур



Установка (снятие) джампера
Джампер снят

Рис. 5. Смена названий датчиков «t2» «t3»

Нужно проверить соответствуют ли датчики своим названиям. При необходимости поменять их местами, либо снять если установлен, либо поставить если снят джампер на материнской плате блока управления пульта. Для этого нужно аккуратно снять крышку корпуса блока управления и произвести соответствующее действие см. Рис.5.

7.9. Показания индикаторов токов и напряжений во время момента включения электроводонагревателя плавно нарастают в течении нескольких секунд и так же плавно убывают в момент отключения. Данная функция реализована с целью исключения влияния переходных коммутационных помех, возникающих при коммутации нагрузок высокой мощности.

8. ТЕХНИЧЕСКОЕ ОБСЛУЖИВАНИЕ

8.1 Работы по техническому обслуживанию должны выполняться лицами, имеющими квалификационную группу допуска по электробезопасности не ниже третьей, знать устройство и принцип работы пульта управления.

8.2. Перед каждым отопительным сезоном должен быть проведён профилактический осмотр пульта управления, температурных датчиков, очистка их от загрязнений. Удаление загрязнений и пыли с лицевой поверхности контроллера производится мягкой материей, смоченной, при необходимости, мыльным раствором, при этом не допускается попадания мыльного раствора внутрь корпуса через вентиляционные отверстия. Необходимо проверить состояние и крепление питающих проводов, проводника заземления, провести электрические испытания согласно требований «Правил эксплуатации электроустановок потребителей»;

9. ПРАВИЛА ТРАНСПОРТИРОВАНИЯ И ХРАНЕНИЯ

9.1. Условия транспортирования должны соответствовать условиям 5 по ГОСТ 15150-69 при температуре окружающего воздуха от минус 25 до +55 °С с соблюдением мер защиты от ударов и вибраций. Перевозка осуществляется в транспортной таре поштучно.

9.2. Хранение пульта должно соответствовать требованиям раздела 1 ГОСТ 23216-78 и условиям хранения «С» по ГОСТ 15150-69. В воздухе не должны присутствовать агрессивные примеси. Срок хранения 2 года до ввода в эксплуатацию.

10. СВИДЕТЕЛЬСТВО О ПРИЁМКЕ

Пульт управления «ПУ ЭПЗ- ___ . ___ . _ » зав. № _____
соответствует требованиям технических условий ТУ 3442-001-46773486-2003
и признан годным к эксплуатации.

Декларация о соответствии продукции требованиям технических
регламентов Таможенного союза ТС N RU Д-RU.MO07.B.10736.

Дата выпуска « ___ » _____ 201_ г.

М.П. Представитель ОТК _____

11. ГАРАНТИЙНЫЕ ОБЯЗАТЕЛЬСТВА

Гарантийный срок изделия 12 месяцев со дня продажи.

Гарантийный и капитальный ремонт выполняет предприятие-
изготовитель ООО «Сергинское РТП», находящееся по адресу:

617420 Пермский край, Кунгурский район,

с. Серга, ул. Заречная, 17а.

тел (342) 277-09-55, тел / факс (342) 291-24-20

E-mail: srtp-perm@yandex.ru www.srtp.perm.ru

12. ДАТА ПРОДАЖИ

М.П. Продан « ___ » _____ 201_ г. подпись _____

13. УЧЁТ РЕКЛАМАЦИЙ

ДАТА	КРАТКОЕ СОДЕРЖАНИЕ РЕКЛАМАЦИИ	МЕРЫ ПРИНЯТЫЕ ПО РЕКЛАМАЦИИ	ДОЛЖНОСТЬ ФИО ОТВЕТСТВ. ЛИЦА	ПОДПИСЬ